

NOWE PRODUKTY

1 KWARTAŁ 2014

MOTUL

fluid force

Specific 229.52 5W30

EURO-4/ -5/ -6



W 100% syntetyczny

NEW



Dopuszczenia OEM



MB 229.52

MB 229.31 & 229.51

- ▶ **MERCEDES BENZ** opracował nowe wymagania opisane jako MB 229.52 dotyczące olejów mających pracować w najwyższych obciążeniach termicznych występujących w najnowszych silnikach wyposażonych w nowe układy obróbki spalin.
- ▶ Oleje MB 229.52 przeznaczone są do wszystkich samochodów MERCEDES BENZ wyposażonych w silniki Diesla serii "BlueTEC" z systemem SCR (Selective Catalyst Reduction) zmniejszającym emisję NO_x dzięki płynowi AdBlue®.

ACEA C3-10

API SN

MOTUL

fluid force

Specific 229.52 5W30

EURO-4/ -5/ -6

W 100% syntetyczny



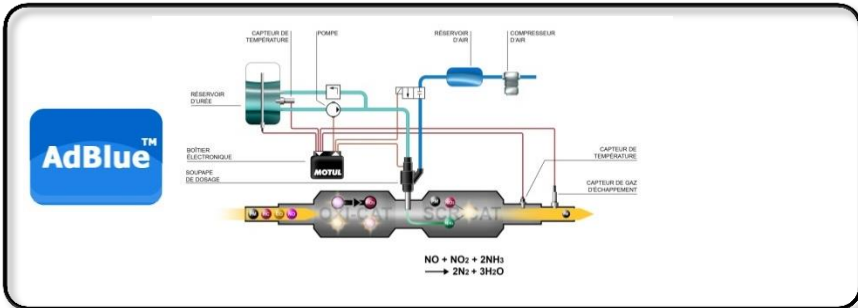
NEW

Dopuszczenia OEM



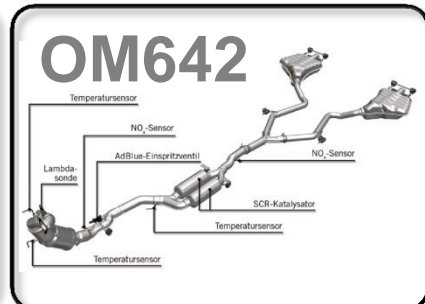
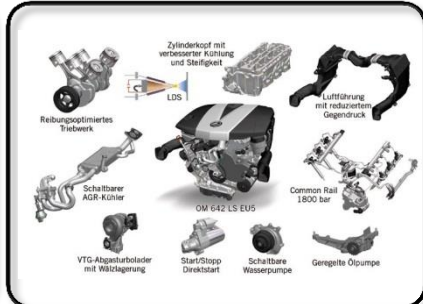
MB 229.52

MB 229.31 & 229.51



Euro-6

BIN-5



ACEA C3-10
API SN

Już dostępny

MOTUL
fluid force

DZIĘKUJĘ ZA UWAGĘ!!!



MOTUL

fluid force